

LUFT- UND KLIMATECHNIK

Regenerative Energierückgewinnung



Wir schaffen gutes Klima.

KANN DENN KLIMA LUXUS SEIN?

Die meisten Menschen verbringen einen großen Teil ihres Lebens in geschlossenen Räumen. Doch wo dies der Fall ist, wird mit den Wechselwirkungen des Wetters auch die frische Luft „ausgesperrt“.

Deshalb klimatisiert man überall dort, wo sich viele Menschen ein begrenztes Luftvolumen teilen. Aus gutem Grund, denn gutes Klima ist kein Luxus, sondern Lebensmittel – unentbehrlich für die Leistungsfähigkeit und das Wohlbefinden des Menschen.

Was zeichnet gutes Klima aus?

Erst einmal eine angenehme Temperatur, denn wer kommt schon gerne ins Schwitzen – oder ins Frösteln? Das reicht aber nicht, denn kaum jemand ahnt, wie wichtig die richtige Luftfeuchtigkeit für den Menschen ist: Zu trockene Luft führt zu Irritationen der Schleimhäute. Zu feuchte Luft wiederum lässt uns – trotz „richtiger“ Temperatur – unter der empfundenen Schwüle leiden.

Neben der Kondition der Luft spielt deren Qualität eine wichtige Rolle. Ganz klar: Gerüche oder Schadstoffe (wie Rauch oder CO₂) entstehen in jedem Gebäude und ebenso klar ist, dass diese

nur durch einen entsprechenden Frischluftanteil in den Griff zu bekommen sind – und somit auf ein vertretbares Maß reduziert werden können.

Vielfältige Ansprüche – eine Lösung

Natürlich sind die Ansprüche an das Klima stets so individuell wie die Bedürfnisse der Menschen. Auch die Rahmenbedingungen der Gebäude spielen eine Rolle. Menerga bietet Klimasystemlösungen für nahezu jeden Bereich, ob Schwimmhallen-, Komfort- oder Industrie- und Gewerbeklimatisierung. Typisch ist bei allen Menerga-Systemen die fruchtbare Synthese von altbewährten, ja zum Teil fast vergessenen, energiesparenden Techniken mit – für die ganze Branche wegweisenden – innovativen Entwicklungen.

„Energie-Recycling“ vom Feinsten

Das Verfahren der regenerativen Wärmerückgewinnung in Klimageräten bietet erhebliche Vorteile. Allen voran natürlich der hohe Temperaturwirkungsgrad von über 90 %. So lässt sich durch die Rückgewinnung der Wärme aus der Abluft z. B. in Kaufhäusern, Banken und anderen stark frequentierten Gebäuden, in denen hohe innere Wärmelasten entstehen, oftmals ganz auf eine Nacherwärmung der Außenluft verzichten.

Menerga Einsatzbereiche: Regenerative Energierückgewinnung



Wärmerückgewinnung



Heizen



Kühlen



Feuchterückgewinnung



Freie Kühlung



Steuerung und Regelung

Zudem ist es mit den Resolair-Komfortklimageräten ebenso möglich zu kühlen („Kälterückgewinnung“) und auch ein Teil der Feuchte der Raumluft wird zurückgewonnen – ein weiteres Plus für die Behaglichkeit.

Klimakomfort – auch für Industrie und Gewerbe

Mit den speziell für den Einsatz in Industrie- und Gewerbebauten entwickelten Geräten der Resolair-Familie sind alle Vorteile der regenerativen Wärmerückgewinnung auch für diesen wichtigen Bereich der Klimatisierung verfügbar. Weitere Vorteile: auch bei der nachträglichen Sanierung sind meist keine großen Umbauten erforderlich – die Installation kann z. B. bei laufender Produktion stattfinden. Die Geräte decken auch große Luftvolumina ab und lassen sich platzsparend installieren.

Auf gute Partnerschaft

Ob Planer, Architekt, Installateur, Gebäudebetreiber oder Eigner – unseren Kunden steht unser ganzes Know-how zur Verfügung.

Die Erfahrung von mehr als 30 Jahren und einige „clevere“ Hilfsmittel aus eigener Entwicklung wie z. B. die h,x-Diagramm-Software oder unsere Auslegungsprogramme helfen Ihnen bei der Bewältigung ihrer täglichen Aufgaben.

Und auch nach der Installation steht Ihnen unser bewährter Service mit Rat und Tat zur Seite.

Qualität ist die Grundlage

Uns liegt ebensoviel an Qualität, wie an unseren Kunden. Einwandfrei funktionierende und optimal eingestellte Geräte zu liefern, ist für uns eine selbstverständliche Pflicht.

Davon können Sie sich sogar noch vor der Auslieferung, nämlich als Gast beim Werksprobelauf, selbst überzeugen.

VORTEILE

- Temperaturwirkungsgrad von über 90 %
- Aufgrund seines hohen Wirkungsgrades kann das Resolair im Sommer auch zur „Kälterückgewinnung“ eingesetzt werden
- Ganzer Gerätequerschnitt wird ausgenutzt, daher geringe gegenseitige Druckverluste und kompakte Bauweise des Gerätes
- Hoher Kostenvorteil bei Betriebskosten
- Betriebsfertige Anlagen im Werksprobelauf getestet



La Suisse Assurances in Lausanne, Schweiz



IT-Zentrum Uni Passau, Deutschland



Bezirksklinikum in Mainkofen, Deutschland



Musikschule in Grünwald, Deutschland



Resolair Typ 68 mit Regenerativ-Energieübertrager und integrierter Kompressionskälteanlage



Bedieneinheit

Leicht zu bedienende Eingabe- und Funktionstasten ermöglichen eine individuelle Einstellung. Erweitert durch ein Modem mit Menerga-Schnittstelle lässt sich das Komfort-Klimagerät von nahezu jedem Ort aus überwachen.



Wärmeakkumulatoren

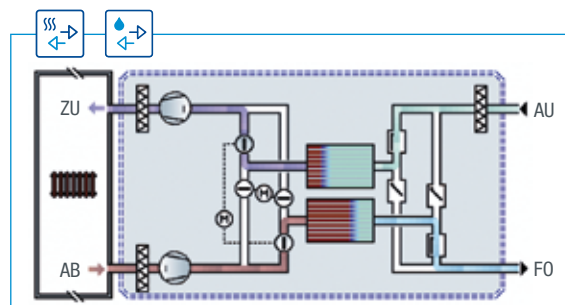
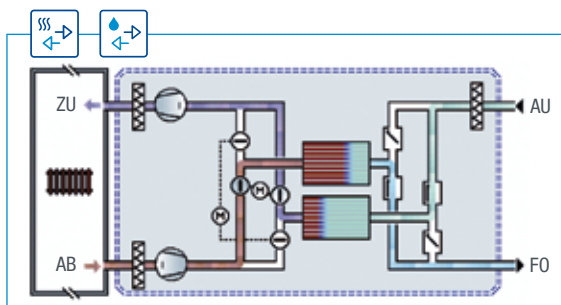
Die gut zugänglichen Wärmeakkumulatoren bestehen aus hoch wärmesensibler Speichermasse und lassen sich leicht reinigen. Sie nehmen Wärme sehr schnell auf und geben sie genauso schnell wieder an kalte Luft ab. Der damit erreichte Temperaturwirkungsgrad liegt bei über 90 %.

SO FUNKTIONIERT'S:

Der Resolair Regenerativ-Energieübertrager

Das Gerät enthält zwei Wärmepakete mit hochsensibler Akkumulatormasse, durch die Außen- und Fortluft wechselweise gefördert wird. Die Akkumulatormasse hat die Eigenschaft, Wärme aus einem warmen Luftstrom sehr schnell aufzu-

nehmen und diese genauso schnell an einen kalten Luftstrom wieder abzugeben. Bedingt durch den ständigen Wechsel der Außen- und Fortluft in den Akkumulatoren entsteht ein hoher Feuchterückgewinn.

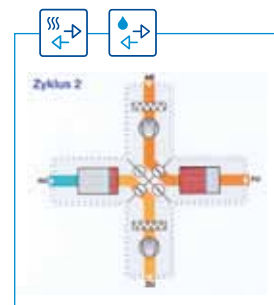
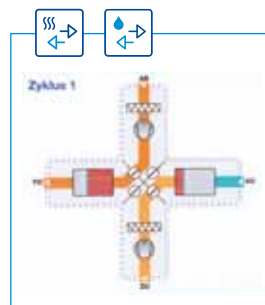
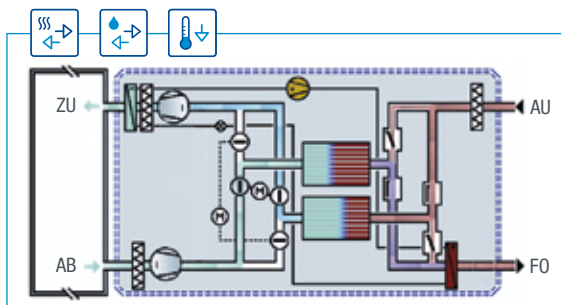


Zyklus 1

In Zyklus 1 lenkt das motorische Klappensystem die Abluft über den Akkumulator 1 und heizt diesen auf. Gleichzeitig strömt kalte Außenluft durch den Akkumulator 2, in dem sie mit der im vorhergehenden Zyklus gespeicherten Wärme aufgeheizt wird.

Zyklus 2

In Zyklus 2 wird die Außenluft durch die im Akkumulator 1 gespeicherte Wärme aufgeheizt. Die Abluft heizt nun den entwärmten Akkumulator 2 auf und bereitet den nächsten Zyklus vor.



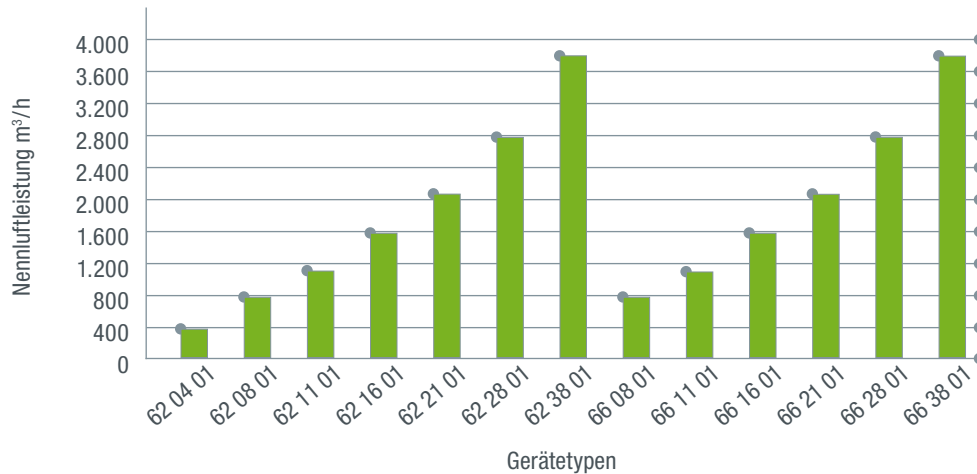
Zur Abfuhr höherer innerer Wärmelasten bei hohen Außenlufttemperaturen wird bei Serie 66 und 68 die integrierte Kompressions-Kältemaschine zugeschaltet.

AB Abluft, AU Außenluft, ZU Zuluft, FO Fortluft

Resolair der Typreihe 65 werden speziell in Industrie- und Gewerbebauten eingesetzt. Bei diesem Gerätetyp befindet sich das motorische Klappensystem im Zentrum des Gerätes. Der Luftstrom wird durch das Klappensystem in 2 Zyklen gelenkt. Durch die damit wechselnde Beaufschlagung der Wärmepakete wird die Wärme der Abluft fast vollständig auf die kalte Außenluft übertragen.

DETAILS... DIE STIMMEN!

LUFTMENGEN, VON KLEIN AN!



ALLES MASSGENAU?

Typ 62 Resolair

Mit Regenerativ-Energieübertrager



	Länge	Breite	Höhe	Gewicht
Typ 62 04 01	1.690	410	730	250
Typ 62 08 01	1.850	570	730	300
Typ 62 11 01	2.010	570	1.050	400
Typ 62 16 01	2.260	730	1.050	500
Typ 62 21 01	2.260	890	1.370	650
Typ 62 28 01	2.580	1.050	1.370	750
Typ 62 38 01	2.740	1.050	1.690	890

Alle Maße in mm, Gewicht in kg

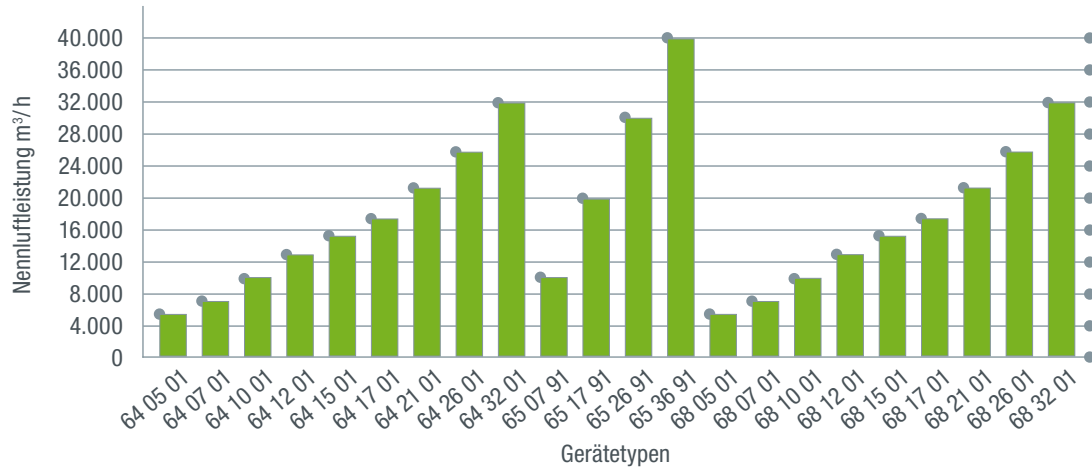
Typ 66 Resolair

Mit Regenerativ-Energieübertrager und Kompressions-Kälteanlage



	Länge	Breite	Höhe	Gewicht
Typ 66 08 01	2.490	570	730	390
Typ 66 11 01	2.490	570	1.050	470
Typ 66 16 01	2.740	730	1.050	570
Typ 66 21 01	2.900	890	1.370	760
Typ 66 28 01	2.900	1.050	1.370	850
Typ 66 38 01	3.220	1.050	1.690	1.030

LUFTMENGEN, DARF ES MEHR SEIN?



ALLES MASSGENAU?

Typ 64 Resolair

Mit Regenerativ-Energieübertrager



	L	B	H	G
Typ 64 05 01	4.180	1.050	1.410	1.400
Typ 64 07 01	4.660	1.050	2.050	1.800
Typ 64 10 01	4.660	1.370	2.050	2.350
Typ 64 12 01	4.820	1.690	2.050	2.820
Typ 64 15 01	4.820	2.010	2.050	3.200
Typ 64 17 01	5.620	1.690	2.780	4.000
Typ 64 21 01	5.620	2.010	2.800	4.500
Typ 64 26 01	6.100	2.010	3.440	5.550
Typ 64 32 01	6.900	2.010	4.080	6.150

Typ 65 .. 91 Resolair

Mit Regenerativ-Energieübertrager
Industrie und
Gewerbeklimatisierung



	L	B	H	G
Typ 65 07 91	4.110	3.700	1.170	2.570
Typ 65 17 91	5.390	4.340	1.470	4.550
Typ 65 26 91	6.030	4.660	1.810	6.040
Typ 65 36 91	6.030	4.980	2.130	8.040

L = Länge, B = Breite, H = Höhe, G = Gewicht

Typ 68 Resolair

Mit Regenerativ-Energieübertrager
und Kompressions-
Kälteanlage



	L	B	H	G
Typ 68 05 01	4.980	1.050	1.490	1.830
Typ 68 07 01	5.300	1.050	2.130	2.340
Typ 68 10 01	5.460	1.370	2.130	2.940
Typ 68 12 01	5.620	1.690	2.130	3.550
Typ 68 15 01	5.620	2.010	2.130	4.050
Typ 68 17 01	6.580	1.690	2.860	4.560
Typ 68 21 01	6.740	2.010	2.890	5.260
Typ 68 26 01	7.220	2.010	3.530	5.970
Typ 68 32 01	7.860	2.010	4.170	6.770

Alle Maße in mm, Gewicht in kg



■ **Menerga GmbH**
Gutenbergstraße 51
45473 Mülheim an der Ruhr

Telefon +49 208 9981-0
Fax +49 208 9981-110

E-Mail info@menerga.com
Internet-Links zu den Vertriebsbüros in Ihrer Nähe unter www.menerga.com
Menerga ist europaweit vertreten

